

**ТЕХНИЧЕСКИЙ ПАСПОРТ**  
**РЕЛЕ ДАВЛЕНИЯ РМ5G (РМ12G)**  
**ДЛЯ ВОДОСНАБЖЕНИЯ, С НАКИДНОЙ ГАЙКОЙ.**

**Тип: SCS-0001**



## Оглавление

№	Наименование	Стр.
1	Сведения об изделии	2
2	Назначение изделия	2
3	Устройство и технические характеристики	2-3
4	Номенклатура и габаритные размеры	3
5	Рекомендации по монтажу и эксплуатации	4-5
6	Транспортировка и хранение	5
7	Утилизация	5
8	Приемка и испытания	5
9	Гарантийные обязательства	6
10	Гарантийный талон	7

## 1. СВЕДЕНИЯ ОБ ИЗДЕЛИИ

### 1.1. НАИМЕНОВАНИЕ

Реле давления PM5G (PM12G) для водоснабжения STOUT, с накидной гайкой, тип: SCS-0001.

### 1.2. ИЗГОТОВИТЕЛЬ

Italtecnica S.r.l. Viale Europa, 31- 35020 Tribano - Padova (PD) – Italy.

**ПО ЗАКАЗУ** ООО «ТЕРЕМ» для бренда STOUT (Организация, уполномоченная изготовителем на принятие и удовлетворение требований потребителей на территории РФ). Сайт: [www.stout.ru](http://www.stout.ru)

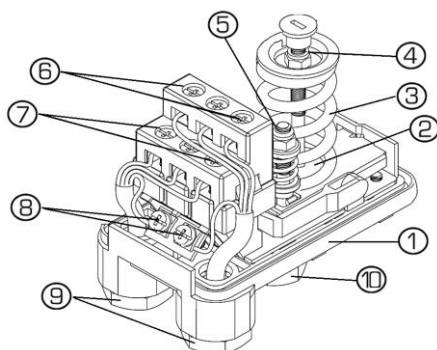
## 2. НАЗНАЧЕНИЕ ИЗДЕЛИЯ

Реле давления STOUT предназначено для обеспечения безопасности трубопроводных систем, осуществляемой за счет автоматического включения и выключения насосов в диапазоне заданных значений давления.

Применяется в водозаборных установках систем водоснабжения, поливочных установках и системах пожаротушения. Реле давления также может использоваться в узлах подпитки замкнутых систем отопления и теплоснабжения вентиляционных установок.

## 3. УСТРОЙСТВО И ТЕХНИЧЕСКИЕ ХАРАКТЕРИСТИКИ

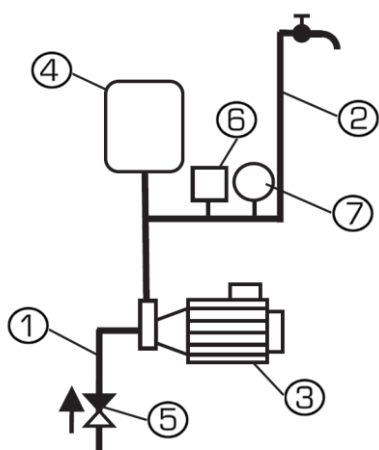
### 3.1. УСТРОЙСТВО РЕЛЕ ДАВЛЕНИЯ



ПОЗ.	НАИМЕНОВАНИЕ	МАТЕРИАЛ
1	Корпус	Пластик армированный стекловолокном
2	Мембрана	Каучук NBR
3	Пружина	Пружинная сталь
4	Гайка регулировки минимального давления	
5	Гайка регулировки дифференциала давления	
6	Клеммы насоса	
7	Клеммы электрической сети	
8	Клеммы заземления	
9	Гермоввод кабеля	Пластик
10	Присоединительный патрубок	Сталь

Устройство представляет собой двухконтактное реле коммутации электрических цепей с мембранным приводом, срабатывающее по давлению воды. Когда давление воды меньше предварительно заданного значения  $P_{\text{мин}}$ , контакты реле замыкаются, а при повышении давления до  $P_{\text{макс}}$  - размыкаются, соответственно, включая и выключая насос.

### 3.2. ПРИМЕР УСТАНОВКИ РЕЛЕ ДАВЛЕНИЯ



ПОЗ.	НАИМЕНОВАНИЕ
1	Всасывающий трубопровод
2	Напорный трубопровод
3	Насос
4	Гидроаккумулятор
5	Обратный клапан
6	Реле давления
7	Манометр

### 3.3. ТЕХНИЧЕСКИЕ ХАРАКТЕРИСТИКИ РЕЛЕ ДАВЛЕНИЯ

НАИМЕНОВАНИЕ ПАРАМЕТРА		ЗНАЧЕНИЕ	
Артикул		SCS-0001-000005	SCS-0001-000012
Рабочая среда		Вода	
Номинальное рабочее давление PN, бар		16	
Температура рабочей среды T, °C		От 5 до 55	
Диапазон настройки давления, бар		От 1 до 5	От 3 до 12
Заводская настройка давления, бар		1	
Заводские настройки давления, бар	Включения P <sub>мин</sub>	1,4	2,8
	Выключения P <sub>макс</sub>	5	7
Дифференциал давления, бар		От 0,5 до 2,5	От 1,5 до 4
Напряжение электрической сети, В		220 (± 10%)	
Коммутируемый ток, А	Активная нагрузка	10	
	Индуктивная нагрузка	16	
Класс защиты		IP44	
Температура транспортировки и хранения, °C		От 0 до +55	
Средний срок службы, лет		10	

## 4. НОМЕНКЛАТУРА И ГАБАРИТНЫЕ РАЗМЕРЫ

ЭСКИЗ	Артикул	L	H	B	РАЗМЕР ПРИСОЕДИНЯЕМОЙ РЕЗЬБЫ	МАССА
		ММ				
	SCS-0001-000005	104	100	60	1/4	0,4
	SCS-0001-000012					

## 5. РЕКОМЕНДАЦИИ ПО МОНТАЖУ И ЭКСПЛУАТАЦИИ

### 5.1. ОБЩИЕ ПОЛОЖЕНИЯ

Монтаж реле давления и его электрические подключения должны выполняться квалифицированными специалистами с соблюдением «Правил технической эксплуатации электроустановок потребителей».

Реле давления может устанавливаться на трубопроводе в вертикальном или горизонтальном положении.

Номинальный диаметр трубопровода между реле давления и регулируемым прибором должен быть не менее DN 8, если длина трубопровода между реле и регулируемым прибором не превышает одного метра. Не менее DN 15, если длина трубопровода превышает один метр. DN 20 независимо от длины, если данная труба используется для подачи воды к другим устройствам помимо рассматриваемого реле давления.

Герметичность соединения обеспечивается только за счет полимерной прокладки, входящей в комплект к устройству, использование других уплотнительных материалов не требуется.

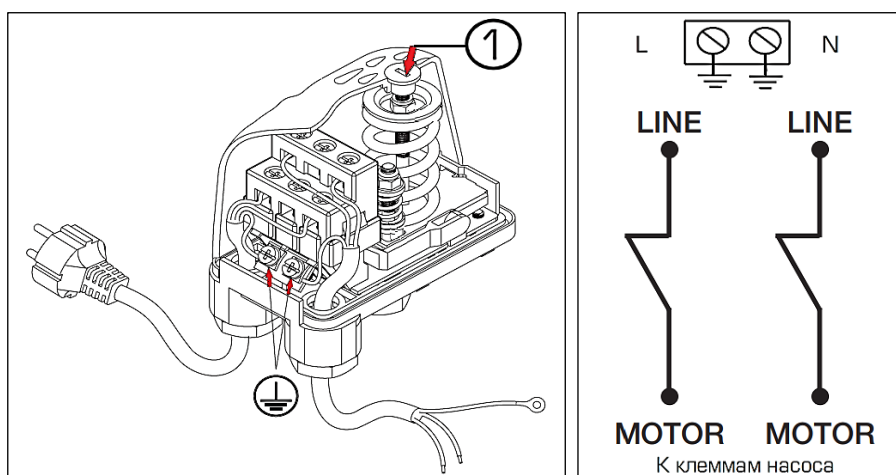
Затяжка резьбового соединения должна осуществляться с помощью рожкового ключа с соответствующим номером зева, моментом 35 Нм.

**Внимание!** При монтаже и эксплуатации реле давления, применение рычажных газовых ключей категорически запрещено.

### 5.2. ЭЛЕКТРИЧЕСКИЕ ПОДКЛЮЧЕНИЯ РЕЛЕ ДАВЛЕНИЯ

Электрические соединения выполняются при снятой крышке реле, трехжильным кабелем сечением 1,5 мм<sup>2</sup>.

Для подключения необходимо снять крышку корпуса реле, ослабив винт (1). Подключение к электросети осуществляется через клеммы LINE, подключения к насосу через клеммы MOTOR в соответствии со схемой:



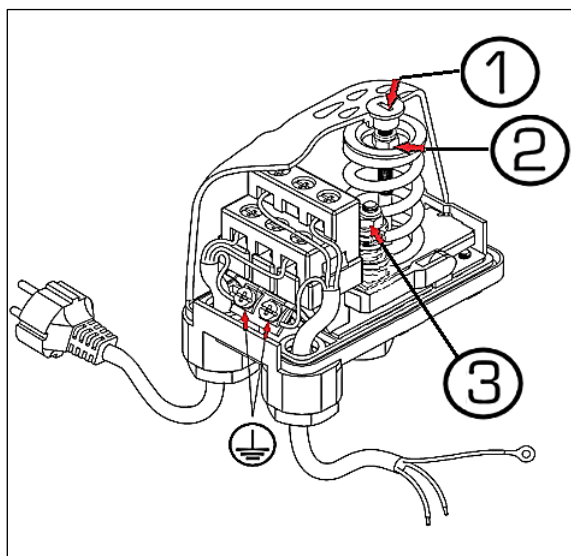
Запрещается эксплуатировать реле давления без заземления и со снятой крышкой блока управления.

### 5.3. ВВОД В ЭКСПЛУАТИЦИЮ И ОБСЛУЖИВАНИЕ

Для подготовки устройства к запуску следует открыть водоразборную арматуру в системе водоснабжения, включить насос.

После полного удаления из системы воздуха закрыть краны. При этом насос еще будет работать некоторое время до достижения в системе заводской установки давления  $P_{\text{МАКС}}$ , после чего управлять насосом будет реле давления.

Чтобы изменить заводские настройки реле давления, необходимо:



1. Открутить винт (1) крепления крышки реле, снять крышку;
2. Осторожно, не касаясь электрических контактов реле, полностью завернуть гайку дифференциала на малой пружине (3);
3. Вращением гайки (2) большой пружины установить давление включения насоса  $P_{\text{мин}}$ , контролируя его по манометру (вращением гайки по часовой стрелке значение давления включения увеличивается, а против часовой стрелки – уменьшается);
4. Вращением гайки (3) малой пружины отрегулировать давление выключения насоса  $P_{\text{макс}}$  (при откручивании гайки давление выключения уменьшается, а при закручивании – увеличивается);
5. Надеть крышку, зафиксировав ее винтом (1).

При настройке реле необходимо контролировать давление по дополнительно установленному в трубопроводной сети манометру.

В процессе эксплуатации требуется один раз в год проверять наличие коррозии и утечки жидкости, а также размыкание контактов.

Не допускается замерзание воды в реле давления.

При необходимости проведения любых ремонтных работ следует отключить реле и насос от электрической сети и сбросить давление в системе.

## 6. УСЛОВИЯ ХРАНЕНИЯ И ТРАНСПОРТИРОВКИ

Реле давления STOUT должны храниться в упаковке предприятия-изготовителя согласно условиям хранения по ГОСТ 15150-69.

Реле давления STOUT транспортируют любым видом транспорта в соответствии с правилами перевозки грузов и техническими условиями погрузки и крепления грузов, действующими на данном виде транспорта.

Реле давления STOUT при транспортировании следует оберегать от ударов и механических нагрузок, а их поверхность от нанесения царапин.

Реле давления STOUT хранят в условиях, исключающих вероятность их механических повреждений, в отапливаемых или не отапливаемых складских помещениях (не ближе одного метра от отопительных приборов), или под навесами.

## 7. УТИЛИЗАЦИЯ

Утилизация изделия производится в соответствии с установленным на предприятии порядком (переплавка, захоронение, перепродажа), составленным в соответствии с Законами РФ №96-ФЗ “Об охране атмосферного воздуха”, №89-ФЗ “Об отходах производства и потребления”, №52-ФЗ “О санитарно-эпидемиологическом благополучии населения”, а также другими российскими и региональными нормами, актами, правилами, распоряжениями и пр., принятыми во исполнение указанных законов.

## 8. ПРИЕМКА И ИСПЫТАНИЯ

Продукция, указанная в данном паспорте, изготовлена, испытана и принята в соответствии с действующей технической документацией фирмы-изготовителя.

## 9. ГАРАНТИЙНЫЕ ОБЯЗАТЕЛЬСТВА

Изготовитель гарантирует соответствие реле давления STOUT требованиям безопасности, при условии соблюдения потребителем правил, установленных настоящим Техническим паспортом.

Срок службы реле давления STOUT при условии соблюдения потребителем правил, установленных настоящим Техническим паспортом и проведении необходимых сервисных работ составляет 10 лет со дня передачи продукции потребителю.

Гарантийный срок составляет 24 месяца с даты продажи товара, но не может выходить за пределы срока службы товара.

Гарантия распространяется на все дефекты, возникшие по вине завода-изготовителя.

Гарантия не распространяется на дефекты, возникшие в случаях:

- нарушения паспортных режимов хранения, монтажа, испытания, эксплуатации или обслуживания изделия;
- ненадлежащей транспортировки и погрузочно-разгрузочных работ;
- наличия следов воздействия веществ, агрессивных к материалам изделия;
- наличия повреждений, вызванных пожаром, стихией, форс-мажорными обстоятельствами;
- повреждений, вызванных действиями потребителя;
- наличия следов постороннего вмешательства в конструкцию изделия.

Претензии к качеству товара могут быть предъявлены в течение гарантийного срока.

Неисправные изделия, вышедшие из строя в связи с производственным браком, в течение гарантийного срока ремонтируются или заменяются на новые бесплатно. Затраты, связанные с демонтажем и транспортировкой неисправного изделия в период гарантийного срока, Покупателю не возмещаются. В случае необоснованности претензии затраты на диагностику и экспертизу изделия оплачиваются Покупателем.

При предъявлении претензий к качеству товара, покупатель представляет следующие документы:

1. Заявление в произвольной форме, в котором указываются:
  - название организации или Ф.И.О. покупателя;
  - адрес покупателя и контактный телефон;
  - название и адрес организации, производившей монтаж;
  - адрес установки изделия;
  - краткое описание дефекта.
2. Документ, подтверждающий покупку изделия (накладная, кассовый чек, квитанция);
3. Фотографии неисправного изделия (в том числе с места установки);
4. Акт гидравлического испытания системы, в которой монтировалось изделие (в случае проведения гидравлического испытания);
5. Копия гарантийного талона со всеми заполненными графами.

В случае отсутствия в комплектации к продукции технического паспорта изделия, содержащего гарантийный талон, для получения гарантии необходимо распечатать с сайта [www.stout.ru](http://www.stout.ru) технический паспорт изделия вместе с гарантийным талоном. Продавец вносит в гарантийный талон сведения о приобретенном товаре, прикрепляет чек, накладную или квитанцию об оплате, скрепляет печатью или штампом. Покупатель ставит подпись об ознакомлении с условиями гарантии, правилами установки и эксплуатации.

Изготовитель оставляет за собой право вносить в конструкцию реле давления STOUT изменения, не ухудшающие качество изделия.

## 10. ГАРАНТИЙНЫЙ ТАЛОН

### Гарантийный талон

к накладной № \_\_\_\_\_ от « \_\_\_\_ » \_\_\_\_\_ г.

Наименование товара:

№	Артикул	Количество	Примечание

**Гарантийный срок 24 месяца с даты продажи.**

Претензии по качеству товара принимаются по адресу: 117418, Российская Федерация, Москва, Нахимовский пр-т, 47, офис 1522.

Тел.: +7 (495) 775-20-20, факс: 775-20-25

E-mail: [info@stout.ru](mailto:info@stout.ru)

**С условиями гарантии, правилами установки и эксплуатации ознакомлен:**

Покупатель: \_\_\_\_\_  
(подпись)

Продавец: \_\_\_\_\_  
(подпись)

Штамп или печать  
торгующей организации

Дата продажи: « \_\_\_\_ » 20 \_\_\_\_ г.